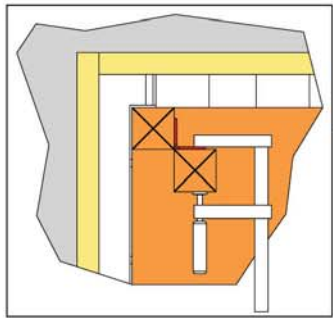
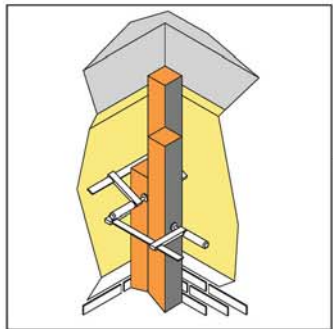


Easypointer®

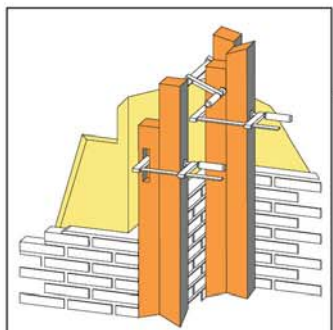
INSTRUCTIE: DUBBEL PROFIEL



enkel profiel met stoelhoek en lijmkleem vastgezet.

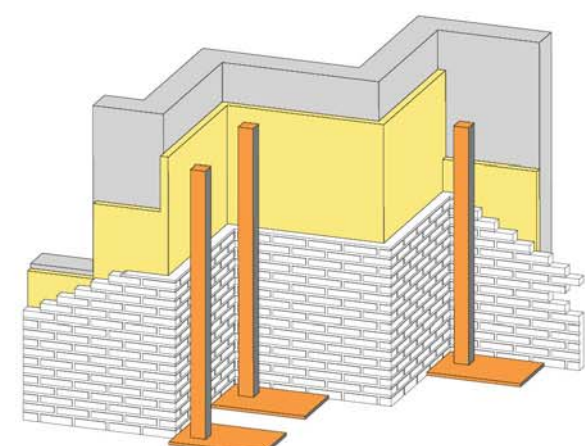
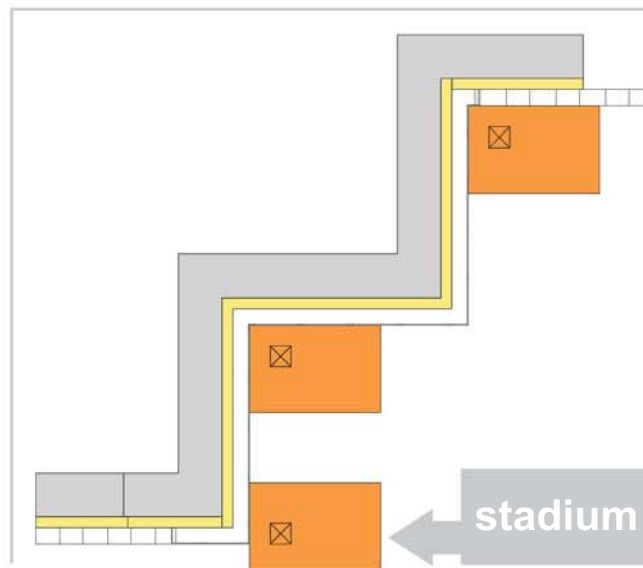
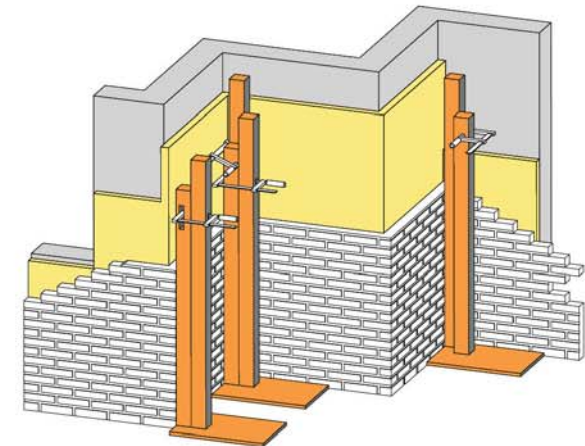
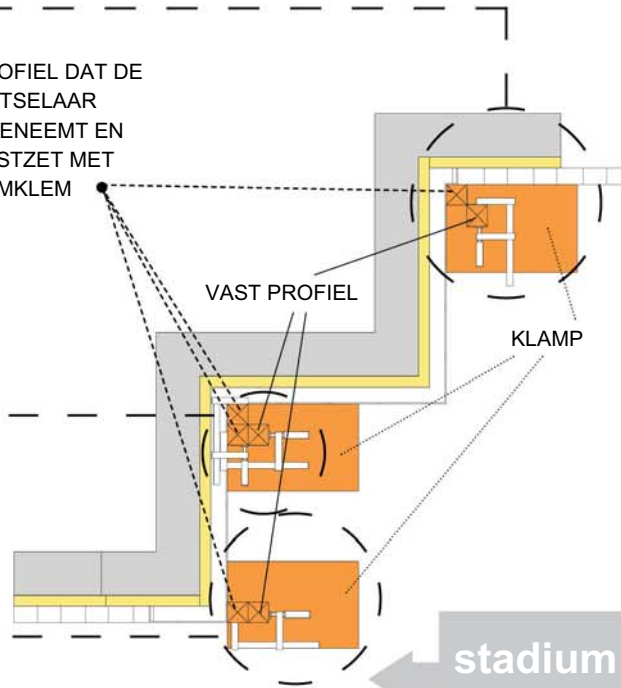


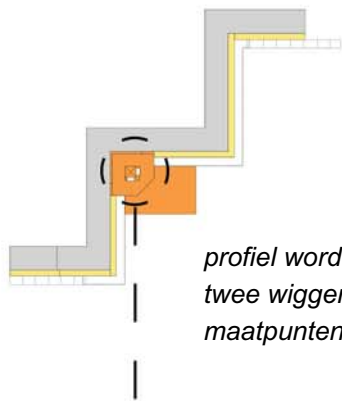
inwendige hoek met 2 profielen (aanbevolen wordt de stoelhoek-lijmkleem variant te gebruiken)



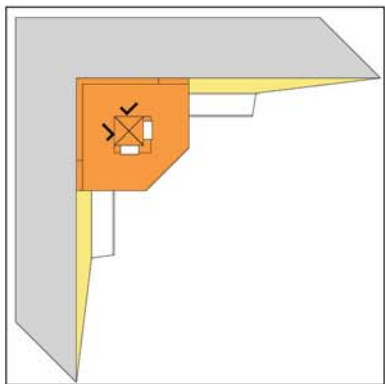
enkel profiel met uitsparing voor lijmkleem

PROFIEL DAT DE
METSelaar
MEENEEMT EN
VASTZET MET
LIJMKLEM

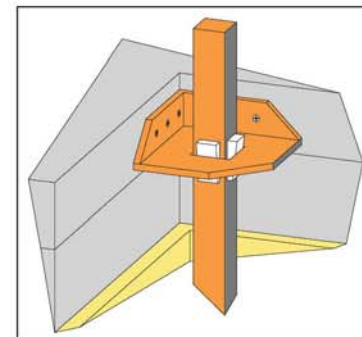
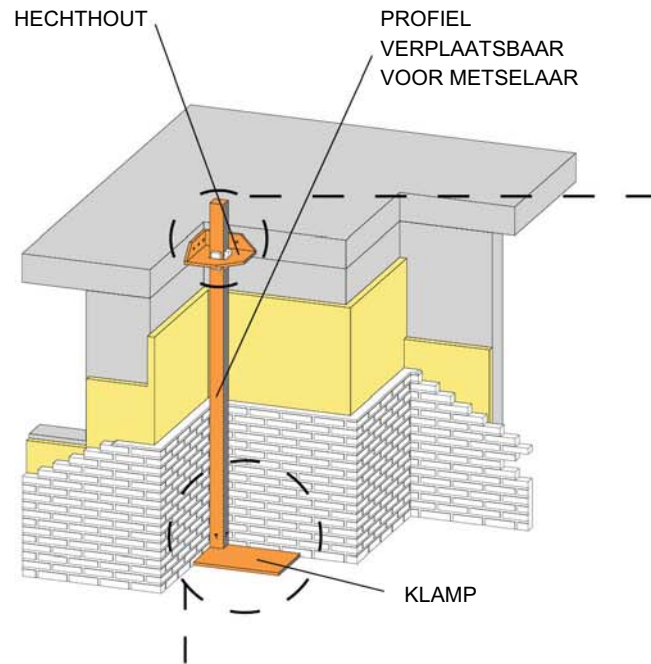




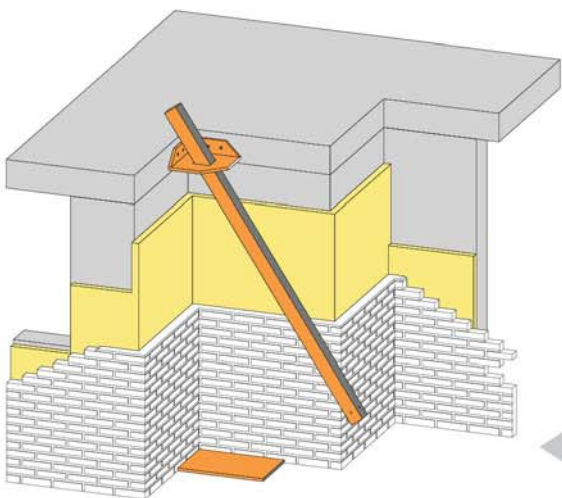
profiel wordt met behulp van twee wiggen tegen de maatpunten (✓) gedrukt



stadium metsel

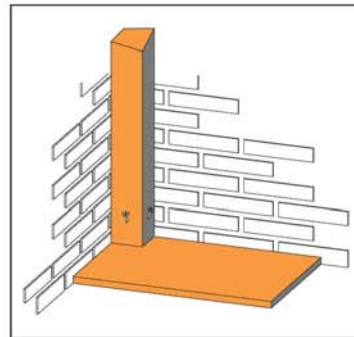


underlayment plaat met een sparing voor een profiel dat door de metselaar zowel geplaatst als weggehaald kan worden om de binnenhoek te pointeren.



nadat de twee wiggen aan de bovenzijde en de schroeven aan de onderzijde zijn verwijderd kan het profiel worden weggehaald

stadium doorstrijk



aan onderzijde staat het profiel vast met schroeven op een klamp zodat deze makkelijk door de metselaar weggehaald kan worden en terug gezet.

